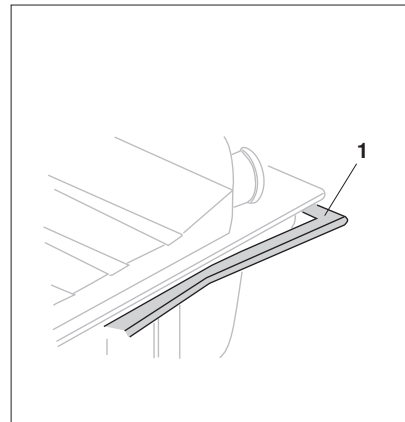
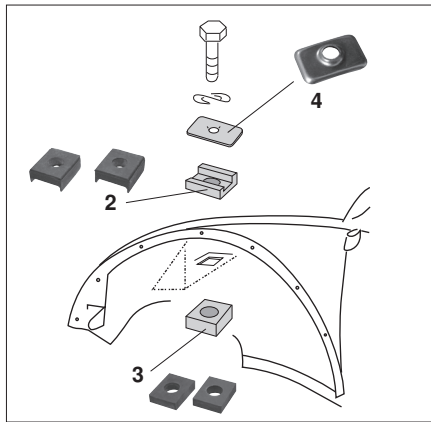


Dichtungen, Tank / Karosserie



1	Bestell-Nr.: 020 - 4997	Dichtung, Tank / Karosserie		<i>Käfer, Karmann</i>	- 7.60
	Bestell-Nr.: 020 - 4998	Dichtung, Tank / Karosserie Schaumgummi	EIGENPRODUKTION	<i>Käfer, Karmann</i> <i>(ohne 1302/03)</i> <i>Typ 181 (Kübel)</i>	8.60 - 8.69 - 12.79
	NEU Bestell-Nr.: 020 - 4998 - 10	Dichtung, Tank / Karosserie Schaumgummi	EIGENPRODUKTION	<i>Käfer 1302/03</i>	8.70 -
	Bestell-Nr.: 020 - 5291	Vorderachsunterlagen, oben Gummi, Paar		<i>Käfer, Karmann</i> <i>(ohne 1302/03)</i> <i>Typ 181 (Kübel)</i>	8.47 - 8.69 - 12.79
3	Bestell-Nr.: 020 - 5291 - 03	Vorderachsunterlagen, unten Gummi, Paar	EIGENPRODUKTION	<i>Käfer, Karmann</i> <i>(ohne 1302/03)</i> <i>Typ 181 (Kübel)</i>	8.47 - 8.69 - 12.79
	Bestell-Nr.: 020 - 5291 - 05	Vorderachsunterlegplatte für ein Fahrzeug werden 2 Stück benötigt	EIGENPRODUKTION	<i>Käfer, Karmann</i> <i>(ohne 1302/03)</i> <i>Typ 181 (Kübel)</i>	8.47 - 8.69 - 12.79

10
