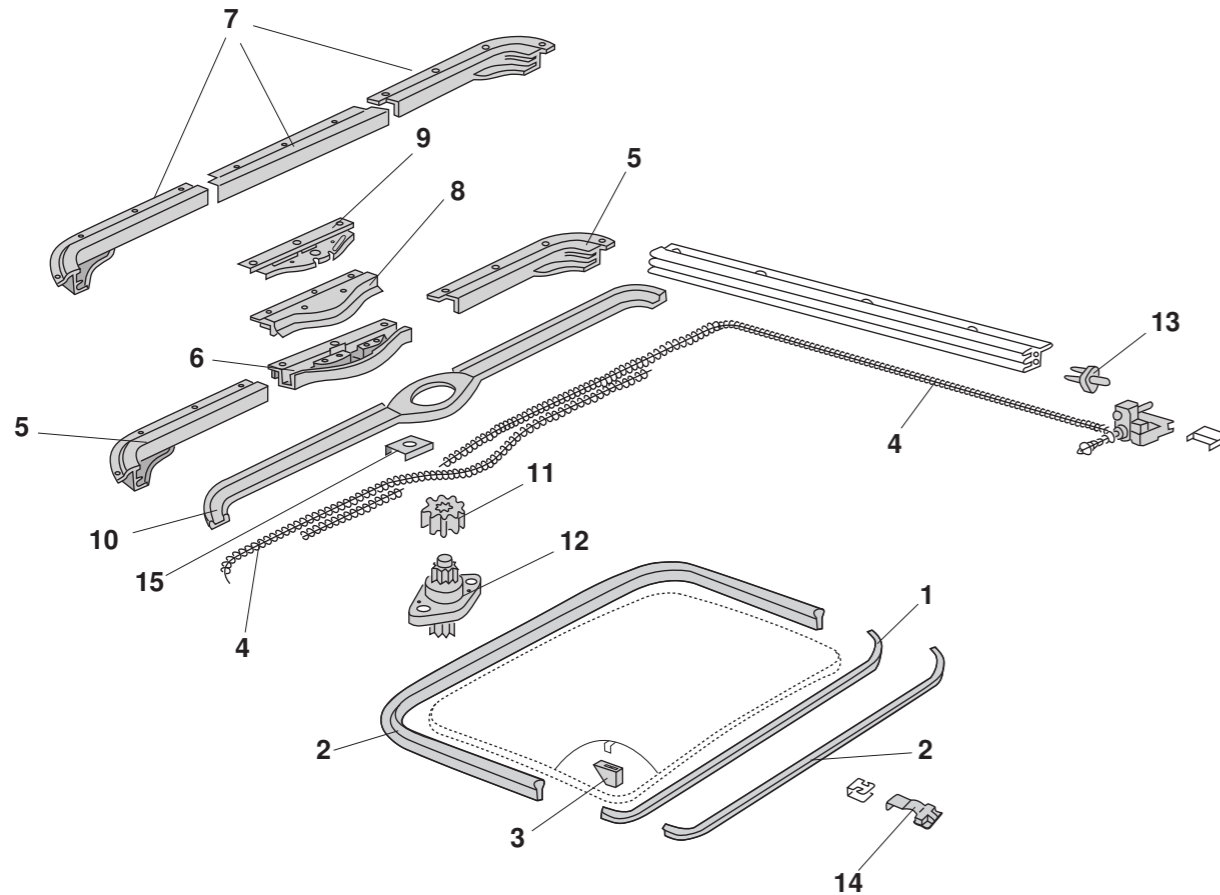


Zubehörteile Schiebedach, Käfer, Bus T2



1	Bestell-Nr.: 020 - 5483	Moosgummidichtung, Schiebedach, hinten	Käfer (ohne 1303) Käfer 1302	8.63 - 12.77 8.70 - 7.72
2	Bestell-Nr.: 020 - 5480	Filzdichtung, Schiebedach, vorne/hinten	Käfer (ohne 1303) Käfer 1302	8.63 - 12.77 8.70 - 7.72
	Bestell-Nr.: 020 - 5481	Schiebedachdichtung, 2.7-Meterstück	Käfer 1303 (2640mm)	8.72 -
3	Bestell-Nr.: 020 - 5498-30	Gleitschuh, Stahlschiebedach Es werden 2 Stück benötigt.	Käfer 1303	8.72 -
4	Bestell-Nr.: 020 - 5490-01	Seilzug, Schiebedach, links	Käfer (ohne 1303) Käfer 1302	8.63 - 12.77 8.70 - 7.72
	Bestell-Nr.: 020 - 5490-02	Seilzug, Schiebedach, rechts	Käfer (ohne 1303) Käfer 1302	8.63 - 12.77 8.70 - 7.72
	Bestell-Nr.: 020 - 5495-01	Seilzug, Schiebedach, 1303, links	Käfer 1303	8.72 -
	Bestell-Nr.: 020 - 5495-02	Seilzug, Schiebedach, 1303, rechts	Käfer 1303	8.72 -
	Bestell-Nr.: 098 - 0130-01	Seilzug, Schiebedach, links	Bus T2	8.67 - 7.79
	Bestell-Nr.: 098 - 0130-02	Seilzug, Schiebedach, rechts	Bus T2	8.67 - 7.79
5	Bestell-Nr.: 020 - 5493	Führungsoberteil, Seilzug, links und rechts	Käfer (ohne 1303) Käfer 1302	8.63 - 12.77 8.70 - 7.72
6	Bestell-Nr.: 020 - 5494	Führung, Seilzug, Mitte	Käfer (ohne 1303) Käfer 1302	8.63 - 12.77 8.70 - 7.72

7	Bestell-Nr.: 098 - 0128	Führungsschienensatz, Schiebedach, 3-tlg. Satz für vorne	Bus T2	8.67 - 7.79
8	Bestell-Nr.: 020 - 5494-04	Verstärkungsblech, Führung, Mitte	Käfer (ohne 1303) Käfer 1302	8.63 - 12.77 8.70 - 7.72
9	Bestell-Nr.: 020 - 5494-06	Deckel für Führung, Mitte	Käfer (ohne 1303) Käfer 1302	8.63 - 12.77 8.70 - 7.72
10	Bestell-Nr.: 020 - 5484-08	Gummipolster vorne, Stahlschiebedach	Käfer (ohne 1303) Käfer 1303	8.63 - 12.77 8.70 - 7.72
11	Bestell-Nr.: 020 - 4580	Antriebsritzel, Stahlschiebedach EIGENPRODUKTION	Käfer (ohne 1303) Käfer 1302 Bus T2	8.63 - 12.77 8.70 - 7.72 8.67 - 7.79
12	Bestell-Nr.: 020 - 5498-22	Antrieb, Schiebedach	Käfer (ohne 1303)	8.67 -
	Bestell-Nr.: 020 - 5498-24	Antrieb, Schiebedach	Käfer Bus T2	8.63 - 7.67 8.67 - 7.79
13	Bestell-Nr.: 020 - 5479	Halter, Führungsschiene Stahlschiebedach	Käfer (ohne 1303) Käfer 1302 Bus T2	8.63 - 12.77 8.70 - 7.72 8.67 - 7.79
NEU 14	Bestell-Nr.: 020 - 5498-26	Gleitstück, Stahlschiebedach mit Filzauflage, links oder rechts	Käfer	8.63 -
NEU 15	Bestell-Nr.: 020 - 5494-20	Federblech, Seilführung, Mitte Material: Metall	Käfer Bus T2	8.63 - 8.67 - 7.79

Schiebedachdichtung, Bus T2

Bestell-Nr.: 090 - 6250	Schiebedachdichtung Bus T2	8.67 - 7.79
-------------------------	-------------------------------	-------------

